



النّص:

الأطفال والتّكنولوجيا

باتت التطوّرات الحاليّة في المجال التّقنيّ مُذهلة، وفي ظلّ عصر التّقنية الجديد هذا، نجد أجيالاً من الأطفال الذين يتعرّضون لأشياء لم يتعرّض لها أيّ جيل سابق. فأينما ولّيت وجهك الآن من المؤكّد غالباً أن ترى أطفالاً صغاراً مُحدّقين في شاشات إلكترونيّة، قد يكون اللّهُو بجهاز منها مُتنفّساً للآباء والأمّهات الذين ينخرطون في أداء مهامهم اليوميّة. ولكن هل هذا اللّهُو مفيدٌ للأطفال؟

يتّخذ كثير من الآباء موقفاً معارضاً تجاه أطفالهم الذين يتجاوز استخدامهم للتّقنية فترة زمنيّة محدّدة يوميّاً، وتتضمّن أسبابهم أنّ التّقنية يُمكن أن تصبح سبباً للإدمان، وأنّها يمكن أن تُعيق التّفاعل الاجتماعيّ. ويحتجّ آباء آخرون بأنّ التّقنية تقدّم للأطفال فرصاً تعليميّة لا حصر لها، حيث يكون في مُتناول أيديهم معلوماتٌ عن العالم.

وقد حتّ خبراء علم النّفس الآباء على تقليل وقت نظر أطفالهم إلى الشاشات الإلكترونيّة؛ لأنّ إطالة النّظر إليها يمكن أن تؤدّي إلى زيادة معدّلات الإصابة بأمراض القلب والسّكريّ والاكتئاب ونقص الانتباه، كما أنّ لها آثاراً سلبية على النّمّو الإدراكيّ للأطفال دون سنّ الثالثة.

ومن جهة أخرى، أجرى علماء النّفس دراسات أثبتت (أنّ التّقنية لا تُعيق التّفاعل الاجتماعيّ)، بل إنّها جعلت من الأسهل على الأطفال التّواصل مع أحبائهم وأقاربهم. كما أنّ برامج وتطبيقات الإنترنت يمكن أن تساعد على تطوير المهارات التي يفتقرون إليها، بالإضافة إلى السّماح لهم بالتّعلّم بالوتيرة التي تناسبهم.

والشّيء الوحيد الذي يتّفق عليه معظم المعلّمين والآباء والباحثين على حدّ سواء هو أنّه لا بدّ من الالتزام بالحدود، فالتّقنية والأطفال كلاهما يمثّلان المستقبل، وإنّ تنشئة الأجيال المقبلة على فهم قويّ وسليم للتّقنية لن يساعدهم أثناء مراحل نموهم ودخولهم إلى عالم البالغين وحسب، بل إنّّه قد يغيّر العالم إلى الأفضل.

الأسئلة

الجزء الأول: (12 نقطة)

الوضعية الأولى: (04 نقاط)

- 1) يقف الآباء من استخدام أطفالهم التّقنيّة بين معارض ومؤيّد. أذكر دوافع كلّ طرف. (01 ن)
- 2) لخّص مضمون النّصّ في فكرة عامّة مناسبة. (01 ن)
- 3) هات من النّصّ ضدّ كلمة " موافقا ". (0.5 ن)
- 4) اشرح كلمة " الإِدْمَان " ثمّ وظّفها في جملة مفيدة. (1.5 ن)

الوضعية الثانية: (08 نقاط)

- 1) أعرب ما تحته خطّ في النّصّ إعراب مفردات وما بين قوسين إعراب جمل. (02 ن)
- 2) استخرج من النّصّ توكيدا وبيّن نوعه. (01 ن)
- 3) لمّ وردت كلمة " اللّهُو " مرفوعة في الجملة الآتية: " لكن هل هذا اللّهُو مفيد للأطفال " ؟ (0.5 ن)
- 4) حدّد محسنا بديعيا معنويا في الفقرة الأولى من النّصّ، وبيّن نوعه. (01 ن)
- 5) ميّز النمط الغالب على النّصّ، ومثّل له بمؤشّرين من الفقرة الثالثة. (1.5 ن)
- 6) ما الضّمير الذي هيمن على بناء الفقرة الرابعة؟ بيّن دوره في اتّساق النّصّ وانسجامه. (01 ن)
- 7) ناقش بالحجّة قول الكاتب: " أنّ التّقنيّة يمكن أن تصبح سببا للإدمان ". (01 ن)

الجزء الثاني: (08 نقاط)

الوضعية الإدماجية الإنتاجية:

السياق: حضرت اجتماعا عائليا كنت تنتظره بفارغ الصبر لتبادل أطراف الحديث مع أفراد أسرتك، لكنّ أمالك تلاشت، فكلمهم منغمسون في الإبحار عبر النّت وتصفّح شبكات التّواصل الاجتماعيّ، متناسين الزّمان والمكان والمناسبة. فأردتّ تنبيههم إلى الانعكاسات السّلبية لهذه الوسائل التّكنولوجيّة.

السند: تؤكّد الدّراسات أنّ عدد مستخدمي الإنترنت يتكاثر يوما بعد يوم، ويبلغ العديد منهم مرحلة الإدمان على استعماله مسببا لهم كثيرا من المشكلات الأسريّة والصّحيّة والمجتمعيّة.

التّعليمة: أنتج نصّا لا يقلّ عن ستّة عشر سطرا تبين فيه لأفراد أسرتك بالأدلة والبراهين مضارّ الاستعمال المفرط لوسائل التّواصل الاجتماعيّ، وتتصحهم بحسن استغلالها، موظّفا مكتسباتك المناسبة للموضوع.



الجزء الأول: (12 نقطة)

الوضعية الأولى: (04 ن)

اشرح المصطلحات التالية:

- الوساطة - استقلالية القضاء - الحزب السياسي - اتفاقية حقوق الطفل.

الوضعية الثانية: (04 ن)

صنّف المهامّ والأدوار التالية في الجدول الموالي: - النظر في الاستئنافات - مراقبة الأحكام وتقييمها
- تصدر أحكاما ابتدائية - النظر في الطعون بالنقض - تصدر قرارات نهائية - توجد بأغلب الدوائر
الإدارية - توجد على مستوى الولايات - ترفع إليها أغلب القضايا لأول مرة.

المحاكم الابتدائية	المجالس القضائية	المحكمة العليا

الوضعية الثالثة: (04 ن) الوسط الاجتماعيّ عموما والعائليّ خصوصا غالبا ما يكون عرضة للخلافات.

- اقترح أربعة حلولٍ للحدّ من هذه الظاهرة حسب رأيك.

الجزء الثاني: الوضعية الإدماجية (08 نقاط)

السياق: دعما للمبادرات التي تقوم بها العديد من المنظمات الإنسانية لمساعدة الفئات الضعيفة واللاجئين.
نظمت مؤسستك يوما تحسيسيا تخلّته عدّة أنشطة، توجت بعرضٍ قدّم من طرف جمعية الهلال الأحمر الجزائري
عن نشاطاتها.

السندات:

السند 01: " يعمل الهلال الأحمر الجزائريّ على بعث روح التضامن التاريخيّ مع الشعوب المضطهدة التي
تعرف مشاكل كالأزمات والحروب والكوارث الطبيعية داخليًا وخارجيًا."

بتصرّف من الكتاب المدرسيّ السنة الرابعة متوسط ص 55.

السند 02: "يتواجد الهلال الأحمر الجزائريّ في معظم الأماكن التي تشهد توترات وصراعات مهما كان نوعها،
من ذلك تقديم مساعدات تضامنية طبية وغذائية..."

بتصرّف من الكتاب المدرسيّ السنة الرابعة متوسط ص 57.

التعليمة: اعتمادا على السندات المقدّمة ومكتسباتك القبلية، اكتب فقرة من 08 أسطر حول الموضوع.



Living in the City

Cities are places where a large number of people live, work and have fun. Some cities are very big. Some are small.

Some people live in buildings that are very tall. Some live in smaller apartment buildings with long rows of stairs between floors. You can see neighbours sitting at their building entrances, talking about the news of the day.

Millions of people work in cities. They travel to their jobs by car, train, bus or they walk. People work in many different jobs. They help to keep the city working. In a school, there are teachers and librarians. In a hospital, there are nurses and doctors. People also buy and sell lots of goods and services.

All cities offer things for people to do for fun. You can find museums, zoos and parks. Museums show art and all kinds of treasures from around the world. In the parks, people can play ball, go horseback riding or picnic in the sun. On special days in the city, you may see people celebrating at a street fair.

Cities hold many treasures: homes, parks, museums, schools and shops. But the city's most valuable treasure is its people.

Adapted from Greco, M,(n.d.) "A Walk in the City",
Pearson Education.

Read the text carefully and do the following activities.

Part One: (14 pts)

A/ Reading Comprehension: (07 pts)

Activity 1: Read the following statements and write "True", "False" or "Not mentioned". (03pts)

- 1) Cities have large populations.
- 2) Life is expensive in the city.
- 3) People can picnic in museums.

Activity 2: Answer the following questions. (02pts)

- 1) How do people go to their work in the city?
- 2) Where can people of the city practise sports?

Activity 3: Match each word with its appropriate definition. (02pts)

1- floors	A. To have a meal in the open air, away from home.
2- neighbours	B. Areas of public land in a town where people go to walk, play and relax.
3- picnic	C. All the rooms on every level of a building.
4- parks	D. People who live next to you or near you.

B/ Mastery of Language: (07pts)**Activity 1: Supply the punctuation and capital letters where necessary. (02pts)**

in the countryside life is much easier and quieter than in the city people are friendly too.

Activity 2: Complete the following sentences with the correct relative pronoun: (03pts)

who - which - when - where

- 1) The countryside is a place.....you can relax.
- 2) My friends.....live in the city are very kind. They often invite me over.
- 3) My grandparents live in a farm.....is not far from the city.

Activity 3: Pick out from the text four words and complete the table according to the pronunciation of their final "s". (02pts)

/s/	/z/	/ɪz/
1-	1-..... 2-.....	1-

Part Two: Situation of Integration : (06pts)

On their blog, your friends are talking about the best place for living. You want to share your ideas with them about the topic. Write a paragraph to publish on that blog in which you describe the place you want to live in.

Talk about:

- Location
- Environment and climate
- Why you prefer to live in that place.

DO NOT SIGN YOUR NAME



Et si on sortait...

Nadir était un petit garçon qui passait le plus clair de son temps à jouer sur sa tablette. Ses parents lui répétaient que c'était dangereux pour sa santé de rester si longtemps face à cet écran, mais il ne les écoutait pas.

Un jour, son père eut une idée géniale. Il prit une canne à pêche, un ballon, un cerf-volant, un vélo et lui demanda:

« Que veux-tu que nous fassions aujourd'hui ? Tu as le choix entre, aller pêcher, jouer au ballon, au cerf-volant ou faire une course à vélo. Tu vas voir que je suis le meilleur ! »

Il laissa à son fils le temps de réfléchir puis reprit :

« Si après tout, tu tiens à tomber malade, reste avec ta tablette. Plus tard, tu auras des problèmes de vue et des maux de tête. Je connais beaucoup de garçons de ton âge qui souffrent de ces maladies. Tu peux consacrer un temps raisonnable aux jeux sur ta tablette mais pas des heures. Il faut sortir t'amuser et faire du sport, c'est le meilleur moyen de rester en bonne santé. Alors fiston, on prend la voiture ? On ne sera que toi et moi sur la grande plage !! Qu'en dis-tu ?

– Papa, je crois que tu n'es pas le meilleur. Je vais gagner au ballon, au cerf-volant, au vélo

et peut-être même que je pêcherais plus de poissons que toi ! Et là, tu verras, c'est moi le meilleur !

– Mon fils, l'essentiel, c'est de profiter de notre journée. Sortons ensemble respirer l'air marin, jouer au ballon et je te promets que nous le ferons le plus souvent. »

Depuis, le petit Nadir ne joua que rarement sur son écran ; il sortait souvent avec ses parents. Il découvrit alors la beauté de la nature et le monde autour de lui...C'est ainsi qu'il comprit que la vraie vie se trouvait finalement à l'extérieur de sa tablette.

D'après **Bahia RACHEDI / Othmane AOUDJIT** «Les belles histoires de Bahia.» Casbah-Edition.

Questions :

I. Compréhension de l'écrit : (13 points)

1) *Recopie la bonne réponse* : (0,5 pt)

D'après ce texte, Nadir passait la majeure partie de son temps à :

- réviser ses leçons.
- jouer sur sa tablette.
- pratiquer son sport préféré.

2) Ce texte est de type : (0,5 pt)

- descriptif à visée argumentative.
- explicatif à visée argumentative.
- narratif à visée argumentative.

(Choisis la bonne réponse)

- 3) Que proposa le père à son fils Nadir pour qu'il ne joue pas *trop* sur sa tablette ? (01 pt)
- 4) Réponds par (Vrai) ou (Faux) : (02 pts)
- Le petit Nadir aimait jouer sur son micro-portable. (.....)
 - Les parents répétaient à leur fils que la tablette n'était pas dangereuse. (.....)
 - Le père promet à Nadir de sortir souvent jouer ensemble. (.....)
 - Rester longtemps en face de l'écran est *sans* danger sur la santé. (.....)
- 5) Relève dans le texte un argument du père pour convaincre Nadir de rester en bonne santé. (01 pt)
- 6) A partir du texte, classe les expressions suivantes dans la colonne qui convient : (02 pts)
- La beauté de la nature – les problèmes de vue – la vraie vie – les maux de tête.

Utilisation <i>abusive</i> de la tablette	Utilisation <i>raisonnable</i> de la tablette

- 7) Relève dans le texte deux mots de même famille que : *jouer* :..... / *malade* :..... . (01 pt)
- 8) - Le père était inquiet. / Nadir passait trop de temps sur sa tablette.
Relie les deux phrases *ci-dessus* de manière à exprimer :
- a- un rapport de cause (01pt)
 - b- un rapport de conséquence. (01 pt)
- 9) - Nadir et son père (**sortir**) jouer ensemble.
Conjugué le verbe mis entre parenthèses au présent puis au futur simple de l'indicatif. (01 pt)
- 10) Complète cet énoncé par les mots suivants : **vie - soutien - tablette - réalise**. (02 pts)
Grâce au de son père, Nadir..... que la vraie.....se trouve en dehors de sa..... .

II. Situation d'intégration : (07 points)

Ton camarade n'arrive pas à se concentrer en classe car il se connecte, *jour et nuit*, sur (Facebook, Twitter, Viber...). Un jour, lors de la récréation, tu décides de lui en parler pour le *sensibiliser* sur les dangers de ces réseaux sociaux sur sa santé et ses études.

Rédige un texte de 12 lignes environ dans lequel tu *insères* le dialogue qui a eu lieu entre toi et ton camarade.



مادة التاريخ: (13 نقطة)

الجزء الأول: (09 ن)

الوضعية الأولى: (03 ن)

حدّد تواريخ الأحداث التالية: معاهدة التّافنة - مقاومة المقراني - تأسيس حزب الشعب الجزائريّ.

الوضعية الثانية: (04 ن) صنّف المطالب التالية في الجدول الموالي:

- إجلاء القوّات الفرنسيّة من جميع الأراضي الجزائريّة - معارضة التّجنيس ورفض الإدماج - إعادة الأراضي المصادرة - النّشاط النّفائى والعلمى وتنشيط المؤسّسات (المساجد، المدارس، النوادي، الصّحافة).

حزب الشعب الجزائريّ	جمعيّة العلماء المسلمين

الوضعية الثالثة: (02 ن)

جاء في بيان أوّل نوفمبر 1954م: (انسجاما مع المبادئ الثّوريّة، واعتبارا للأوضاع الداخليّة والخارجيّة، فإننا سنواصل الكفاح بجميع الوسائل حتّى تحقيق هدفنا...).

المطلوب: استخلص القيمة الواردة في الفقرة.

الجزء الثاني: (04 ن)

الوضعية الإدماجية:

السّياق: أثارت قضية استعادة الأرشيف وجماع شهداء المقاومة الشّعبية من فرنسا اهتمام الجزائريين، ما دفع بصديقك للجوء إليك لمعرفة حجم التّضحيات والبطولات التي صنعتها المقاومات الشّعبية ضدّ الاستعمار وسياسته الجهنمية.

السّند (1): "أهلكت في الجزائر ما بين 1830-1870 أكثر من 5 ملايين نسمة من الجزائريين، بسبب المجازر والنّقيل الظّالم لهم من قوّات الاحتلال الفرنسيّة، علاوة على اضطرار مليون جزائريّ إلى الهجرة بسبب سياسة الأرض المحروقة والتّجويع وتسليط الأمراض على السّكان". العربي منور. تاريخ المقاومة الجزائريّة. ص 183

السند (2): "... وقد دون أحد ضباط الجيش الفرنسي أنّ الأهالي فقدوا الربع من سكّانهم خلال هذه العشريّة (1870/1860)، وزيادة على ويلات الجيش الفرنسي وجرائمه، ساهمت الكوارث الطّبيعيّة في تدمير الجزائريين وممتلكاتهم".
العربي منور. تاريخ المقاومة الجزائريّة. ص 185

التّعليمة: باستثمار السّنّدات المقترحة ومكتسباتك القبليّة، أجب صديقك في فقرة من 10 أسطر.

مادّة الجغرافيا: (07 نقاط)

الجزء الأوّل: (04 نقاط)

الوضعيّة الأولى: (02 ن)

عرّف المصطلحين الجغرافيين التّاليين : - الزّيادة الطّبيعيّة - النّزوح الرّيفي .

الوضعيّة الثّانية: (02 ن)

إليك جدول تطوّر إنتاج الحبوب في الجزائر ما بين 2013 و 2018 :

السنة	2013	2014	2016	2018
الإنتاج (مليون قنطار)	49.1	35	34.4	60

الديوان الوطني للإحصاء.

(1) مثلّ الجدول بالأعمدة البيانيّة بمقياس رسم: 1 سم/5 ملايين قنطار.

(2) علق على الرّسم.

الجزء الثّاني: (03 نقاط)

الوضعيّة الإدماجيّة:

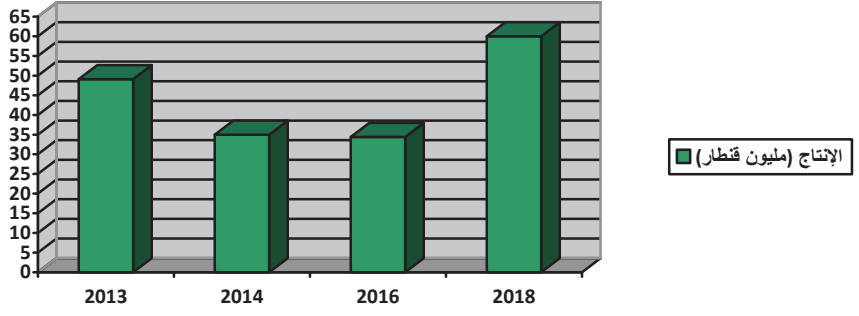
السّياق: تعاني الجزائر من عدّة مشاكل تعيق التّتمية الاقتصاديّة رغم المجهودات المبذولة لتحقيق تنمية شاملة في جميع القطاعات.

السند (1): (... إنّ الجزائر انتهجت سياسة تصنيع قويّة منذ السّبعينات، وأسمنتها الصّناعة المصنّعة، أي صناعة معدّات ووسائل الإنتاج وأولّتها اهتماما بالغا...).
الكتاب المدرسيّ السنّة الرّابعة متوسّط ص 79

السند (2): (إنّ كثافة شبكة المواصلات وكفاءة أدائها، هو مؤشّر عن كثافة النّشاط الاقتصاديّ، وسلامة أدائه...).
الكتاب المدرسيّ السنّة الرّابعة متوسّط ص 87

التّعليمة: توظيفا للسّنّدات المقدّمة ومكتسباتك القبليّة، اكتب فقرة من 08 أسطر تقترح فيها حلولاً لتحقيق التّتمية.

العلامة		عناصر الإجابة																		
مجموع	مجزأة																			
03	3×01	<p>1- مادة التاريخ: (13 نقطة) الجزء الأول: (09 ن) الوضعية الأولى: (03 ن) تحديد تواريخ الأحداث: - معاهدة التافنة: 1837م. - مقاومة المقراني: م 1872-1871م. - تأسيس حزب الشعب الجزائري: 1937م. الوضعية الثانية: (04 ن): تصنيف المطالب حسب الجدول 1. الجدول:</p> <table border="1"> <thead> <tr> <th>حزب الشعب الجزائري</th> <th>جمعية العلماء المسلمين</th> </tr> </thead> <tbody> <tr> <td>-إجلاء القوات الفرنسية من جميع الأراضي الجزائرية -إعادة الأراضي المصادرة</td> <td>-النشاط الثقافي والعلمي وتنشيط المؤسسات (المساجد-المدارس - النوادي - الصحافة) - معارضة التجنس ورفض الإدماج</td> </tr> </tbody> </table>	حزب الشعب الجزائري	جمعية العلماء المسلمين	-إجلاء القوات الفرنسية من جميع الأراضي الجزائرية -إعادة الأراضي المصادرة	-النشاط الثقافي والعلمي وتنشيط المؤسسات (المساجد-المدارس - النوادي - الصحافة) - معارضة التجنس ورفض الإدماج														
حزب الشعب الجزائري	جمعية العلماء المسلمين																			
-إجلاء القوات الفرنسية من جميع الأراضي الجزائرية -إعادة الأراضي المصادرة	-النشاط الثقافي والعلمي وتنشيط المؤسسات (المساجد-المدارس - النوادي - الصحافة) - معارضة التجنس ورفض الإدماج																			
04	4×01	<p>الوضعية الثالثة: (02 ن) • القيمة الواردة في الفقرة: مواصلة الكفاح المسلح بجميع الوسائل لتحقيق الاستقلال الجزء الثاني: (04 نقاط)</p> <table border="1"> <thead> <tr> <th rowspan="2">المعيار</th> <th rowspan="2">المؤشرات</th> <th colspan="3">توزيع العلامات</th> </tr> <tr> <th>ع/ت</th> <th>ت/ج</th> <th>ت/ك</th> </tr> </thead> <tbody> <tr> <td>الملاءمة مع الوضعية</td> <td>الالتزام بالتعليمية. كتابة فقرة لا تقل عن 10 أسطر. (كما وردت في التعليمية) احتواء الفقرة على حجم التضحيات والبطولات التي صنعتها المقاومات الشعبية ضد الاستعمار وسياسته الجهنمية.</td> <td>00</td> <td>0.25</td> <td>0.50</td> </tr> <tr> <td>استعمال أدوات ومفاهيم المادة</td> <td>- يوظف السندات المقترحة. - يستعمل مفاهيم ومصطلحات تاريخية خاصة بالمرحلة محل الدراسة ذات دلالة (المقاومة الشعبية - التضحية - الانتفاضات - السياسة الاستعمارية - الإبادة الجماعية - الأرض المحروقة...)</td> <td>00</td> <td>01</td> <td>02</td> </tr> </tbody> </table>	المعيار	المؤشرات	توزيع العلامات			ع/ت	ت/ج	ت/ك	الملاءمة مع الوضعية	الالتزام بالتعليمية. كتابة فقرة لا تقل عن 10 أسطر. (كما وردت في التعليمية) احتواء الفقرة على حجم التضحيات والبطولات التي صنعتها المقاومات الشعبية ضد الاستعمار وسياسته الجهنمية.	00	0.25	0.50	استعمال أدوات ومفاهيم المادة	- يوظف السندات المقترحة. - يستعمل مفاهيم ومصطلحات تاريخية خاصة بالمرحلة محل الدراسة ذات دلالة (المقاومة الشعبية - التضحية - الانتفاضات - السياسة الاستعمارية - الإبادة الجماعية - الأرض المحروقة...)	00	01	02
المعيار	المؤشرات	توزيع العلامات																		
		ع/ت	ت/ج	ت/ك																
الملاءمة مع الوضعية	الالتزام بالتعليمية. كتابة فقرة لا تقل عن 10 أسطر. (كما وردت في التعليمية) احتواء الفقرة على حجم التضحيات والبطولات التي صنعتها المقاومات الشعبية ضد الاستعمار وسياسته الجهنمية.	00	0.25	0.50																
استعمال أدوات ومفاهيم المادة	- يوظف السندات المقترحة. - يستعمل مفاهيم ومصطلحات تاريخية خاصة بالمرحلة محل الدراسة ذات دلالة (المقاومة الشعبية - التضحية - الانتفاضات - السياسة الاستعمارية - الإبادة الجماعية - الأرض المحروقة...)	00	01	02																
02	02	<table border="1"> <thead> <tr> <th rowspan="2">المعيار</th> <th rowspan="2">المؤشرات</th> <th colspan="3">توزيع العلامات</th> </tr> <tr> <th>ع/ت</th> <th>ت/ج</th> <th>ت/ك</th> </tr> </thead> <tbody> <tr> <td>الملاءمة مع الوضعية</td> <td>الالتزام بالتعليمية. كتابة فقرة لا تقل عن 10 أسطر. (كما وردت في التعليمية) احتواء الفقرة على حجم التضحيات والبطولات التي صنعتها المقاومات الشعبية ضد الاستعمار وسياسته الجهنمية.</td> <td>00</td> <td>0.25</td> <td>0.50</td> </tr> <tr> <td>استعمال أدوات ومفاهيم المادة</td> <td>- يوظف السندات المقترحة. - يستعمل مفاهيم ومصطلحات تاريخية خاصة بالمرحلة محل الدراسة ذات دلالة (المقاومة الشعبية - التضحية - الانتفاضات - السياسة الاستعمارية - الإبادة الجماعية - الأرض المحروقة...)</td> <td>00</td> <td>01</td> <td>02</td> </tr> </tbody> </table>	المعيار	المؤشرات	توزيع العلامات			ع/ت	ت/ج	ت/ك	الملاءمة مع الوضعية	الالتزام بالتعليمية. كتابة فقرة لا تقل عن 10 أسطر. (كما وردت في التعليمية) احتواء الفقرة على حجم التضحيات والبطولات التي صنعتها المقاومات الشعبية ضد الاستعمار وسياسته الجهنمية.	00	0.25	0.50	استعمال أدوات ومفاهيم المادة	- يوظف السندات المقترحة. - يستعمل مفاهيم ومصطلحات تاريخية خاصة بالمرحلة محل الدراسة ذات دلالة (المقاومة الشعبية - التضحية - الانتفاضات - السياسة الاستعمارية - الإبادة الجماعية - الأرض المحروقة...)	00	01	02
المعيار	المؤشرات	توزيع العلامات																		
		ع/ت	ت/ج	ت/ك																
الملاءمة مع الوضعية	الالتزام بالتعليمية. كتابة فقرة لا تقل عن 10 أسطر. (كما وردت في التعليمية) احتواء الفقرة على حجم التضحيات والبطولات التي صنعتها المقاومات الشعبية ضد الاستعمار وسياسته الجهنمية.	00	0.25	0.50																
استعمال أدوات ومفاهيم المادة	- يوظف السندات المقترحة. - يستعمل مفاهيم ومصطلحات تاريخية خاصة بالمرحلة محل الدراسة ذات دلالة (المقاومة الشعبية - التضحية - الانتفاضات - السياسة الاستعمارية - الإبادة الجماعية - الأرض المحروقة...)	00	01	02																

04	01	01	01	0.50	00	- احترام منهجية الطرح: (الفعل و رد الفعل) - التسلسل المنطقي للإجابة بترتيب الاحداث كرونولوجيا (الممارسات الاستعمارية - المقاومات الشعبية المسلحة)	التناسق والانسجام				
	0.50	0.50	0.5	0.25	00	-نظافة الورقة -وضوح الخط -علامات الوقف -المقروئية - سلامة اللغة. - تفرد المنتج	الاتقان والتمايز				
02	01	01	<p>2. مادة الجغرافيا: (07 ن) الجزء الأول: (04ن) الوضعية الأولى: (02ن) تعريف المصطلحات الجغرافية: -الزيادة الطبيعية: هي الفرق بين نسبي المواليد والوفيات وتقاس لكل ألف ساكن -النزوح الريفي: ظاهرة اجتماعية تتمثل في انتقال مكثف للسكان من الريف نحو المدينة والاستقرار في هذه الأخيرة بحثا عن ظروف حياة أفضل. الوضعية الثانية: (02ن) 01 التمثيل البياني:</p>								
	01		 <table border="1"> <caption>الإنتاج (مليون قنطار)</caption> <thead> <tr> <th>السنة</th> <th>الإنتاج (مليون قنطار)</th> </tr> </thead> <tbody> <tr> <td>2013</td> <td>50</td> </tr> <tr> <td>2014</td> <td>35</td> </tr> <tr> <td>2016</td> <td>35</td> </tr> <tr> <td>2018</td> <td>60</td> </tr> </tbody> </table>	السنة	الإنتاج (مليون قنطار)	2013	50	2014	35	2016	35
السنة	الإنتاج (مليون قنطار)										
2013	50										
2014	35										
2016	35										
2018	60										
02	01	<p>أعمدة بيانية لتطور إنتاج الحبوب في الجزائر. التعليق: تميز إنتاج الحبوب في الجزائر بالتذبذب.</p>									

03	0.5	توزيع العلامات				المؤشرات	المعيار
		العلامة	ت/ك	ت/ج	ع/ت		
						الجزء الثاني: (03 نقاط)	
	0.5	0.5	0.25	00	<ul style="list-style-type: none"> - يلتزم بالتعليمية. - يكتب فقرة من 08 أسطر. - تتناول الموضوع المطلوب (حلول تحقيق تنمية شاملة في الجزائر) 	الملاءمة مع الوضعية	
	01.50	1.50	01	00	<ul style="list-style-type: none"> - يوظف السندات المقترحة. - يستعمل مصطلحات جغرافية ذات دلالة لها علاقة بالموضوع (التنمية-الدعم المالي -الصناعة الإستراتيجية- تحديث شبكة المواصلات -العامل البشري - تنشيط التجارة- 	الاستعمال السليم لأدوات ومفاهيم المادة	
	0.50	0.50	0.25	00	<ul style="list-style-type: none"> تسلسل أفكار الموضوع وترتيبها منطقيا -عرض الظاهرة - تحديد المعينات- اقتراح الحلول الممكنة 	التناسق والانسجام	
	0.50	0.5	0.25	00	<ul style="list-style-type: none"> - نظافة الورقة - سلامة اللغة - وضوح الخط - علامات الوقف. - تفرد المنتج. 	الاتقان والتمايز	



الجزء الأول: (12 نقطة)

الوضعية الأولى: (06 نقاط)

تضمّن حديث جبريل عليه السلام ما يشير إلى الساعة وعلاماتها.

- قال: فَأَخْبِرْنِي عَنِ السَّاعَةِ يُعَلِّمُكُمْ دِينَكُمْ) - رواه مسلم -
- (1) استظهر الحديث النبوي الشريف كتابيا، واضبطه بالشكل التام. (4ن)
 - (2) اشرح ما يلي: رَبَّتْهَا، الْعَالَةَ. (1ن)
 - (3) استخرج من نصّ الحديث الشريف أمارتي الساعة الواردتين فيه. (1ن)

الوضعية الثانية: (06 نقاط)

الحجّ عبادة جليلة شرعها الله تعالى ليظهر بها عباده ويغفر لهم ذنوبهم.

- (1) عرّف الحجّ لغة واصطلاحا. (2ن)
- (2) بين حكمه الشرعي، واذكر ركنين من أركانه. (2ن)
- (3) استدلّ على الحجّ بآية قرآنية أو حديث نبوي شريف. (2ن)

الجزء الثاني: (08 نقاط)

الوضعية الإدماجية:

السياق: ساءك وأنت عائد من المدرسة مشهد زميل لك وهو يُعَفِّفُ أخاه الصّغير، فتذكّرت ما درسته عن خلق الرّفق، وحاولت نصحه.

السند: قال رسول الله صلّى الله عليه وسلّم:

(إِنَّ الرِّفْقَ لَا يَكُونُ فِي شَيْءٍ إِلَّا زَانَهُ، وَلَا يُنْزَعُ مِنْ شَيْءٍ إِلَّا شَانَهُ) - رواه مسلم -

التعليمة: اكتب موضوعا لا يقلّ عن اثني عشر سطرا، تبين فيه لزمالك قيمة الرّفق، وتذكر له صورته داخل الأسرة، وتبرز له فيه بعض نتائجه الإيجابية، مستشهدا بما تحفظ من نصوص شرعية.



الجزء الأول (12 نقطة)

التمرين الأول: (02 نقاط)

إليك العددين A و B حيث: $A = \frac{2}{3} + \frac{7}{3} \times \frac{5}{14}$ و $B = 2\sqrt{112} - 3\sqrt{28} + 3\sqrt{7}$.

(1) اكتب A على شكل كسر غير قابل للاختزال.

(2) اكتب B على الشكل $a\sqrt{7}$ حيث a عدد صحيح.

التمرين الثاني: (03 نقاط)

E عبارة جبرية حيث: $E = (3x+1)^2 - (x-2)^2$.

(1) انشر وبسط العبارة E .

(2) حلّ العبارة E إلى جداء عاملين من الدرجة الأولى.

(3) حلّ المعادلة: $(4x-1)(2x+3)=0$.

التمرين الثالث: (03 نقاط)

الشكل المقابل غير مرسوم بالأبعاد الحقيقية.

(C) دائرة مركزها النقطة O وقطرها $[AB]$ حيث: $AB = 10$ cm.

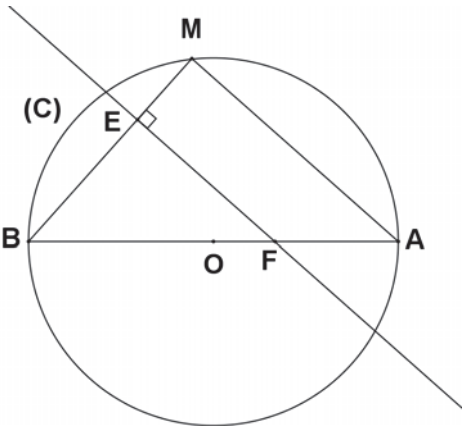
M نقطة من (C) حيث: $BM = 6$ cm.

(1) بيّن نوع المثلث MBA ثم احسب الطول AM .

(2) احسب قيس الزاوية \widehat{MBA} ثم أعط مدور النتيجة إلى الوحدة بالدرجة.

(3) E نقطة من $[BM]$ حيث $BE = 4.2$ cm. المستقيم الذي يشمل E ويعامد (BM) يقطع

$[AB]$ في النقطة F . احسب الطول BF .



التمرين الرابع: (04 نقاط)

المستوي مزود بمعلم متعامد ومتجانس $(O; \overrightarrow{OI}; \overrightarrow{OJ})$

(1) علم النقط $A(1; 2)$ ، $B(5; -2)$ و $C(-1; -3)$

(2) احسب مركبتي الشعاع \overrightarrow{BC} ثم استنتج الطول BC .

(3) احسب احداثيتي النقطة M منتصف القطعة $[AC]$.

(4) أوجد احداثيتي النقطة D حيث يكون $\overrightarrow{BM} = \overrightarrow{MD}$ ثم استنتج نوع الرباعي $ABCD$.

الجزء الثاني: (08 نقاط)

يريد عمي محمود إحاطة قطعة أرض مستطيلة الشكل بعُداها $60 m$ و $42 m$ بأشجار من نفس

النوع بحيث تكون المسافة متساوية وأكبر ما يمكن بين كل شجرتين متتاليتين، على أن يغرس في كل ركن شجرة.

- المشتلة التي قصدها عمي محمود تعرض شجيرات مختلفة، أثمانها من $200 DA$ إلى $1000 DA$

حسب نوعيتها. (كلما كانت الشجيرة أفضل كان ثمنها أكبر).

- تكلفة غرس كل شجيرة يمثل 125% من ثمنها المعروف.

- مصاريف النقل $1400 DA$ مهما كان عدد الشجيرات.

- مع عمي محمود $32000 DA$.

أعط القيمة التي لا يمكن أن يتجاوزها ثمن الشجيرة حتى يتسنى لعمي محمود إحاطة هذه القطعة

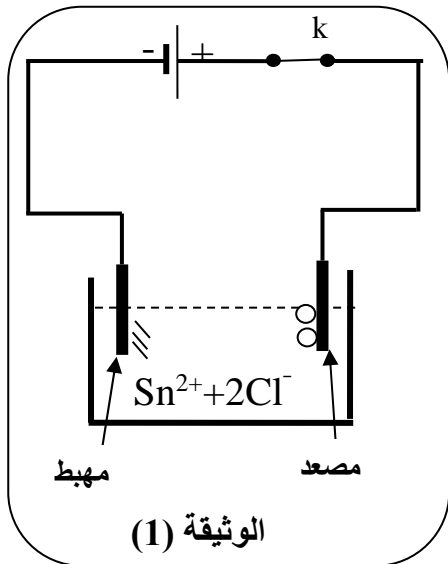
حسب الشروط المذكورة.



الجزء الأول: (12 نقطة)

التمرين الأول: (6 نقاط)

I. (.) بغرض تحضير محلول كلور القصدير ($\text{Sn}^{2+} + 2\text{Cl}^-$) وضعنا في إناء قطعة نقيّة من معدن القصدير ثم سكبنا عليها حجما كافيا من محلول كلور الهيدروجين ($\text{H}^+ + \text{Cl}^-$) فانطلق غاز وتشكّل المحلول.



1) سمّ الغاز المنطلق وبيّن كيف يتمّ الكشف عنه.

2) اكتب المعادلة الكيميائية المنمذجة للتفاعل الحادث.

II. (.) وضعنا المحلول الناتج في وعاء تحليل كهربائيّ مسرياه من

الغرافيت (الفحم) ثمّ حقّقنا التركيب التجريبيّ الموضّح في الوثيقة (1).

بعد غلق القاطعة (k) تشكّلت شعيرات معدنيّة عند المهبط، وعند

المصعد انطلق غاز أزال لون كاشف النيلة.

1) سمّ النوع الكيميائيّ لكلّ من الشعيرات المعدنيّة والغاز المنطلق.

2) عبّر بمعادلة كيميائيّة عن التفاعل الحادث عند كلّ مسرى.

التمرين الثاني: (06 نقاط)

رفع عامل ميناء حمولة (s) كتلتها $m = 300 \text{ Kg}$ بواسطة رافعة إلى

ارتفاع معيّن. الوثيقة (2).

1) احسب شدّة ثقل الحمولة (s) باعتبار $g = 10 \text{ N/Kg}$ في المكان.

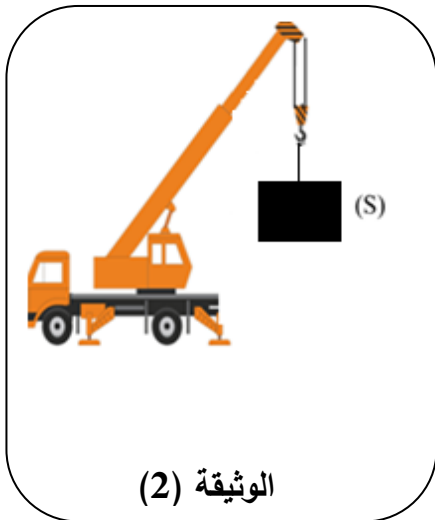
2) عند بلوغ الارتفاع المعيّن أوقف العامل تشغيل الرافعة و ترك

الحمولة (s) معلقة بالحبّل في انتظار انزالتها، فحدث لها التوازن.

أ) اذكر القوى المؤثّرة في الحمولة (s) وأعط رمزا لكلّ منها.

ب) مثلّ هذه القوى على الحمولة (s) في حالة التوازن

باستعمال سلّم الرسم ($1000 \text{ N} \rightarrow 1 \text{ cm}$)

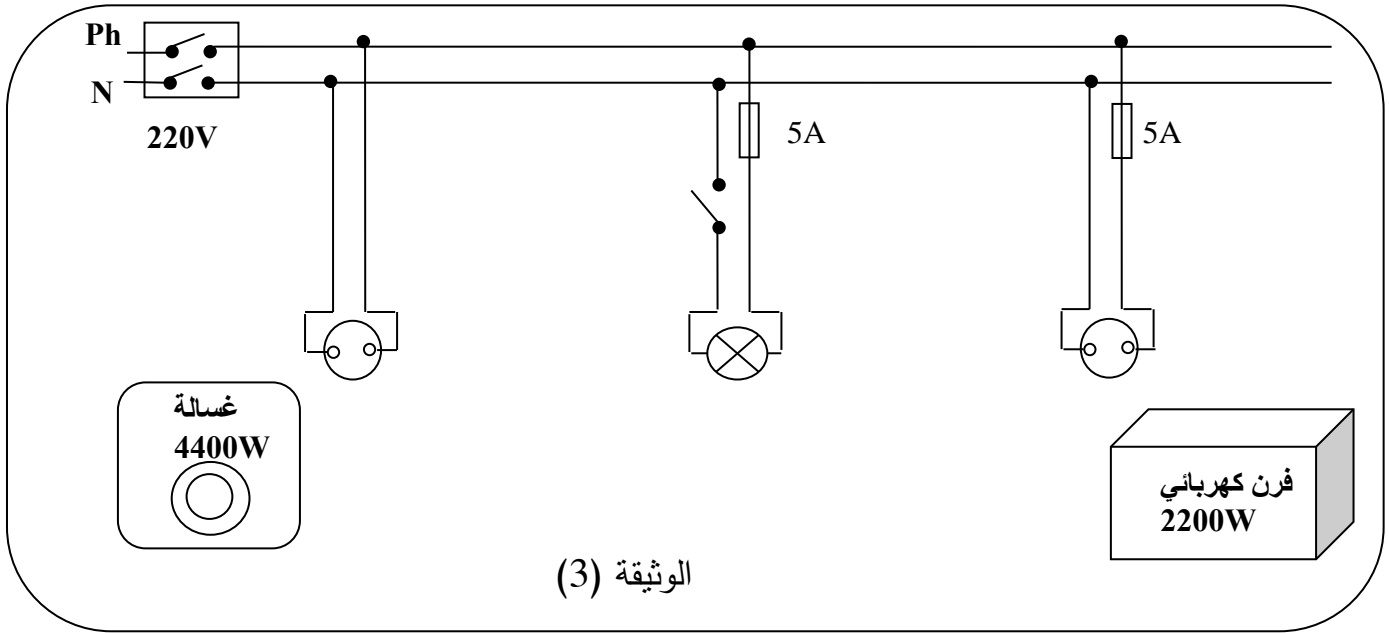


الجزء الثاني: (8 نقاط)

الوضعية الإدماجية:

تبيّن الوثيقة (3) مخططًا كهربائيًا لجزء من الشبّكة الكهربائيّة لمنزل أحمد.

عند تشغيل الفرن الكهربائيّ الخالي من أيّ عطب، لاحظت الأمّ انقطاع التّيّار الكهربائيّ عن دائرة المآخذ الذي يغذّيه رغم سلامة هذا المآخذ، في حين أنّه لم ينقطع عن بقية الدّارات الأخرى.



1) فسّر سبب انقطاع التّيّار الكهربائيّ عن دائرة الفرن عند تشغيله.

2) اقترح حلًا مناسبًا لتشغيل الفرن من نفس المآخذ.

3) أ) اذكر التّعديلات والإضافات المناسبة، كلّ على حدة، لحماية الأجهزة الكهربائيّة

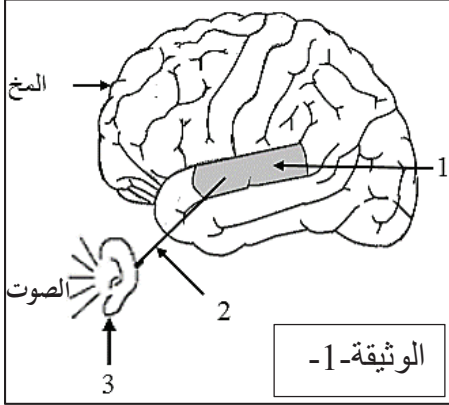
ومستعملها من أخطار التّيّار الكهربائيّ.

ب) أعد رسم المخطّط الكهربائيّ مبينًا عليه التّعديلات والإضافات المناسبة.



الجزء الأول (12 نقطة)

التّمرين الأول: (06 نقاط)



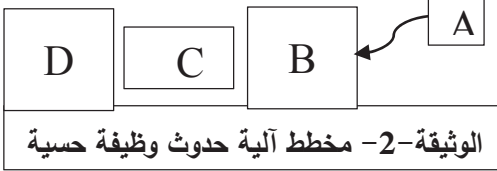
عشية الاحتفالات بالمولد النبوي الشريف، لعب سمير ذو 12 سنة بالمفرقات ذات الصدى القوي، فأصبح لا يسمع جيّدا بإحدى أذنيه مدّة من الزمن. وكان يتلمّس أذنه المصابة ويقول لك: أذني سليمة، فكيف أصبحت لا أسمعُ بها؟

بالاستعانة بالوثيقتين ساعده في فهم حدوث الوظيفة الحسيّة:

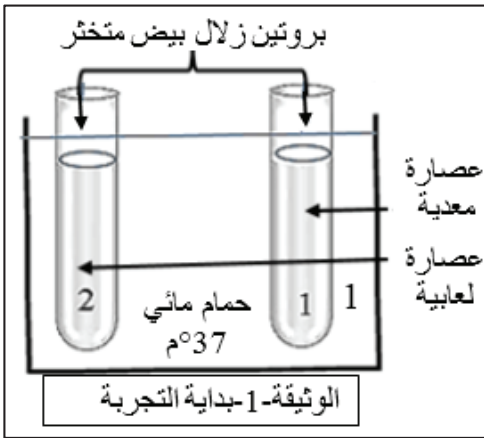
التّعليمات:

(1) استبدل أرقام الوثيقة -1- بأسماء الأعضاء المتدخّلة في حدوث وظيفة (آلية) السّمع.

(2) انقل المخطّط ثم ضع البيانات التّالية: [الناقل الحسيّ - المنبّه - الساحة الحسيّة - العضو الحسيّ] مكان الحروف.



التّمرين الثاني: (06 نقاط)



أثناء قيامكم بالتّجارب المخبريّة، كنت رئيسا لفوجك، قال زميلك أنّ الهضم الكيميائيّ للبروتين يكون في الفم. لتصحيح فكرته، قمت بالتّجربة الموضّحة بالوثيقة -1-، وبعد مدّة أضفت للأنبوبين حمض الآزوت. النتائج مسجّلة في الوثيقة -2-.

التّعليمات:

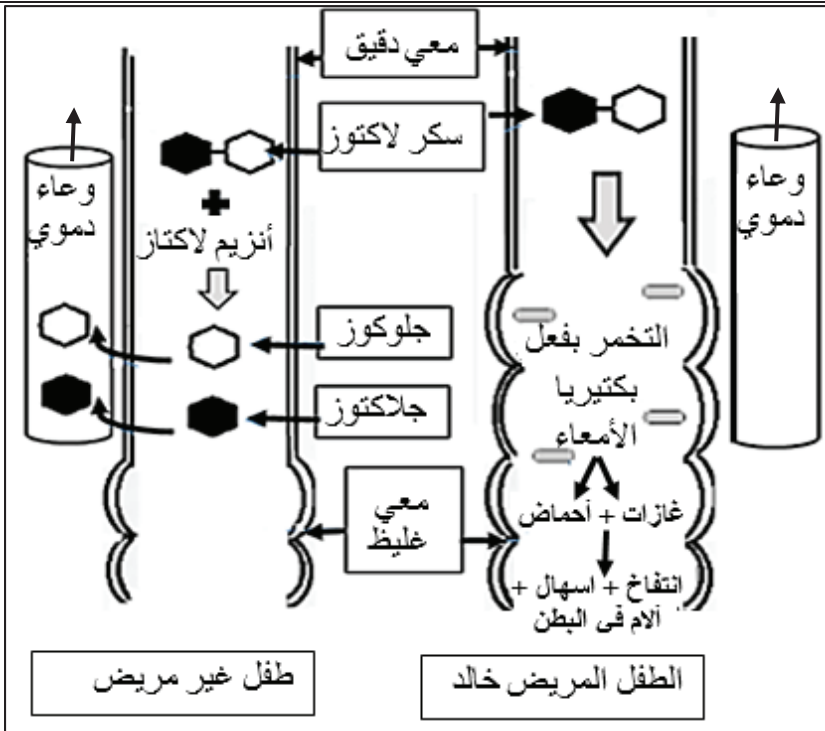
(1) أ) قارن بين محتوى الأنبوبين في بداية التّجربة.
ب) سمّ الأنزيم الفعّال في كلّ عصارة مستعملة.
(2) أ) فسّر التّنتيجة الظّاهرة في كلّ أنبوب.
ب) استنتج من التجربة خاصيّة عمل الأنزيم.

الأنبوب رقم 2	الأنبوب رقم 1	النتائج بعد إضافة حمض الآزوت
ظهور اللون الأصفر	عدم ظهور اللون الأصفر	
الوثيقة -2-		

الجزء الثاني: (08 نقاط)

وضعية إدماج:

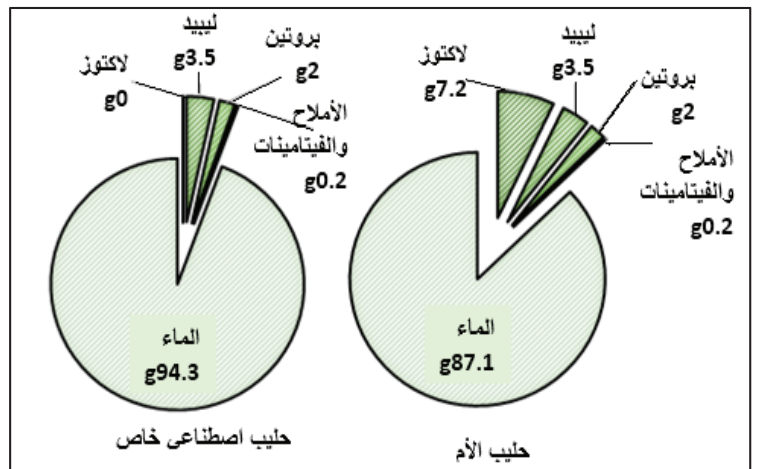
خالد طفل رضيع عمره 06 أشهر، يعتمد في تغذيته كلياً على حليب أمه التي لاحظت عليه أعراضاً تمثلت في: كثرة الغازات، انتفاخ البطن، الإسهال وقلة النشاط، فعرضته على طبيب مختص. بعد إجراء الفحوصات والتحليل اللازمة: طلب الطبيب منها عدم إرضاعه حليبها لأنه سبب ظهور الأعراض المذكورة.



الوثيقة-1- توضح مصير اللاكتوز في الأمعاء

الوثيقة-3- جدول يوضح كمية الجلوكوز (g/l) في دم الرضيعين بعد تناول حليب الأم

الحالة	الزمن بالدقيقة				
	0	30	60	90	120
عند خالد	1	1	1	1	1
عند رضيع غير مريض	1	1,5	1,8	1,6	1,3



الوثيقة-2- تركيب الحليب (100g)

التعليمات: بالاعتماد على السياق، السند ومكتسباتك؛ أجب عما يلي:

- حدد سبب ظهور الأعراض التي يعاني منها خالد.
- فسر الأعراض التالية:
 - كثرة الغازات.
 - قلة النشاط.
- قدم للأُم نصيحتين للحد من ظهور هذه الأعراض على ابنها مستقبلاً.

العلامة		عناصر الإجابة
مجموع	مجزأة	
04 ن	01 ن	الجزء الأول: (12 نقطة) الوضعية الأولى: (04 نقاط) 1- دوافع الآباء المعارضين لاستخدام أطفالهم للتقنية: - أن التقنية يمكن أن تصبح سببا للإدمان. - ويمكن أن تعيق التفاعل الاجتماعي. دوافع الآباء المؤيدين: - تقدّم للأطفال فرصا تعليمية لا حصر لها. - يكون في متناول أيديهم معلومات عن العالم. 2- تلخيص مضمون النصّ في فكرة عامّة مناسبة: - التقنية تأسر الأطفال وتضع الآباء والخبراء في مواقف متباينة بين الرّفص والقبول. - استخدام الأطفال للتقنية في نظر الآباء والخبراء بين المعارضة والتأييد.
		تقبل الأفكار التي تتضمن المعنى نفسه سواء أكانت في قالب فكرة عامّة أم ملخصا وجيزا ويتم تجزئة العلامة الخاصة بهذا السؤال استنادا لدقّة الإجابة من 0.25 ن إلى 01 ن.
		3- تحديد ضدّ كلمة " موافقا " من النصّ: موافقا ضدّها معارضا. 4- شرح كلمة " الإدمان " وتوظيفها في جملة مفيدة: أ- الإدمان = الاعتقاد على الشّيء وصعوبة الإقلاع عنه/ الإكثار/ الإفراط. ملاحظة: يُقبل كل شرح يصبّ في هذه المعاني.
		ب- توظيف كلمة " الإدمان " في جملة مفيدة (تشتت دقّة المعنى وسلامة المبنى).
		الوضعية الثانية: (08 نقاط) 1- الإعراب: أ- إعراب المفردات: لأشياء: ل: حرف جرّ. (0.25 ن) أشياء: اسم مجرور باللام وعلامة جرّه الفتحة عوضا عن الكسرة لأنّه اسم ممنوع من الصّرف. (0.75 ن) والأمّهات: و: حرف عطف (0.25 ن) الأمّهات: اسم معطوف مجرور وعلامة جرّه الكسرة الظاهرة (0.25 ن) ب- إعراب الجمل:

08 ن	0.5 ن	- (أنّ التّقنية لا تعيق التّفاعّل الاجتماعيّ): مصدر مؤوّل (0.25 ن) في محلّ نصب مفعول به (0.25 ن).							
		ملحوظة: تقبل إجابة (جملة مصدرية أو جملة اسمية منسوخة)							
		2- استخراج توكيد من النّصّ وبيان نوعه:							
	(2×0.5)	<table border="1"> <tr> <td>التّوكيد</td> <td>نوعه</td> </tr> <tr> <td>كلاهما</td> <td>معنويّ</td> </tr> </table>	التّوكيد	نوعه	كلاهما	معنويّ			
	التّوكيد	نوعه							
	كلاهما	معنويّ							
		3- جاءت كلمة "اللهو" مرفوعة في الجملة التّالية: "ولكن هل هذا اللهو مفيد للأطفال؟" لأنّها بدل من اسم الإشارة "هذا".							
	0.5 ن	4- تحديد المحسّن البديعيّ المعنويّ من الفقرة الأولى في النّصّ وبيان نوعه:							
	(2×0.5)	<table border="1"> <tr> <td>المحسّن البديعيّ المعنويّ</td> <td>نوعه</td> </tr> <tr> <td>يتعرّضون / لم يتعرّض</td> <td>طباق السّلب</td> </tr> </table>	المحسّن البديعيّ المعنويّ	نوعه	يتعرّضون / لم يتعرّض	طباق السّلب			
	المحسّن البديعيّ المعنويّ	نوعه							
يتعرّضون / لم يتعرّض	طباق السّلب								
	<table border="1"> <thead> <tr> <th>النّمط الغالب</th> <th>المؤشّر</th> <th>التّمثيل</th> </tr> </thead> <tbody> <tr> <td rowspan="2">الحجاج (0.5 ن)</td> <td>عرض وجهة النّظر (0.25 ن)</td> <td>حثّ الآباء على تقليل وقت نظر أطفالهم إلى الشّاشات الإلكترونيّة. (0.25 ن)</td> </tr> <tr> <td>تقديم الحجج (0.25 ن)</td> <td>إطالة النّظر إليها يمكن أن تؤدّي إلى زيادة معدّلات الإصابة بأمراض القلب... (0.25 ن)</td> </tr> </tbody> </table>	النّمط الغالب	المؤشّر	التّمثيل	الحجاج (0.5 ن)	عرض وجهة النّظر (0.25 ن)	حثّ الآباء على تقليل وقت نظر أطفالهم إلى الشّاشات الإلكترونيّة. (0.25 ن)	تقديم الحجج (0.25 ن)	إطالة النّظر إليها يمكن أن تؤدّي إلى زيادة معدّلات الإصابة بأمراض القلب... (0.25 ن)
النّمط الغالب	المؤشّر	التّمثيل							
الحجاج (0.5 ن)	عرض وجهة النّظر (0.25 ن)	حثّ الآباء على تقليل وقت نظر أطفالهم إلى الشّاشات الإلكترونيّة. (0.25 ن)							
	تقديم الحجج (0.25 ن)	إطالة النّظر إليها يمكن أن تؤدّي إلى زيادة معدّلات الإصابة بأمراض القلب... (0.25 ن)							
1.5 ن	5- تمييز النّمط الغالب على النصّ والتّمثيل له بمؤشّرين من الفقرة التّالثة:								
	تقبل مؤشّرات أخرى للحجاج شريطة التّمثيل لها من الفقرة التّالثة (روابط التعليل، روابط التأكيد...)								
	6- الضّمير المهيمن على بناء الفقرة الرّابعة هو: ضمير الغائب "هم" (0.5 ن) دوره في اتّساق النّصّ وانسجام معانيه: (0.5 ن) الإحالة القبلية بالضمير، تجنّب التّكرار، وتساهم في وحدة بناء النّصّ.								
01 ن	7- مناقشة قول الكاتب: "أنّ التّقنية يمكن أن تصبح سببا للإدمان" إنّ الاستخدام المفرط للتّقنية يجعلها تهيمن على الشّخص، بحيث يصبح من الصّعب عليه التّخلي عنها، وخير دليل على ذلك:								
(2×0.5)	* استخدام الأطفال للوحات الرقمية وممارسة ألعاب الفيديو لساعات طويلة. * استخدام الهواتف أثناء قيادة السيّارات. * استخدام المشاة لهواتفهم أثناء مرورهم بالطّرق والشّوارع... تقبل الأفكار التي تصبّ في هذه المعاني ويكتفى بحجّتين على الأقل.								

الجزء الثاني: (08 نقاط)

الوضعية الإدماجية الإنتاجية

مجموع	مجزأة	المؤشرات	المعايير
03 ن	0.5 ن 0.5 ن 0.5 ن 0.5 ن	<p>*الاستجابة لطبيعة الموضوع من خلال:</p> <p>- بيان مضار الاستعمال المفرط لوسائل التواصل الاجتماعي.</p> <p>- تقديم النصح بحسن استغلال هذه الوسائل.</p> <p>*احترام وسيلة العرض المناسبة:</p> <p>- استخدام النمط الحجاجي كنمط غالب والتوجيهي كنمط مساعد.</p> <p>- الاستدلال بالحجج والبراهين المناسبة للإقناع (تقديم ثلاث حجج على الأقل)، مع استعمال أساليب التوجيه (أسلوبين على الأقل للنصح والإرشاد).</p> <p>*احترام حجم المنتج: (سنة عشر سطرا على الأقل).</p>	الملاءمة
02 ن	4×0.5	<p>*ترابط الأفكار ووضوحها، وانسجام اللغة مع الوضعية:</p> <p>- استخدام أدوات الاتساق وآليات الانسجام (الإحالة النصية، الروابط اللفظية كروابط العطف...).</p> <p>- توظيف الروابط النصية التي تناسب النمط الحجاجي: (المؤكدات، الشرط، التعليل...).</p> <p>- استعمال أساليب التوجيه (النهي، الأمر، التحذير...).</p> <p>*احترام علامات الترقيم.</p>	الاتساق والانسجام
02 ن	4×0.5	<p>التوظيف السليم لقواعد اللغة: النحوية، الصرفية، الإملائية، والتركييبية.</p>	سلامة اللغة
01 ن	2×0.5	<p>*حسن العرض وجودة الخط.</p> <p>*إدراج قيمة مناسبة للموضوع.</p>	الإتقان والإبداع

العلامة		عناصر الإجابة												
مجموع	مجزأة													
04	01	<p>الجزء الأول: (12 نقطة)</p> <p>الوضعية الأولى: (04ن)</p> <p>شرح المفاهيم والمصطلحات التالية:</p> <p>* الوساطة: اجراء اجتماعي أو قضائي لحل النزاع وديا وذلك بالاستعانة بطرف ثالث يتوسط بين المتنازعين لتقريب وجهات النظر.</p> <p>* استقلالية القضاء: عدم خضوع القاضي إلا للقانون - أي لا يخضع للإغراءات أو الضغوطات.</p> <p>* الحزب السياسي: هو جماعة منظمة يشترك أفرادها في المبادئ والمصالح تسعى للوصول إلى السلطة بأساليب ديمقراطية سلمية لتحقيق المصالح والمبادئ التي يتضمنها برنامج حزبهم.</p> <p>* اتفاقية حقوق الطفل: ميثاق دولي من 54 مادة، صدرت في 1989 م تتضمن إجراءات لحماية حقوق الأطفال وترقيتها في جميع المجالات.</p> <p>الوضعية الثانية (04ن)</p> <p>تصنيف المهام والأدوار حسب الجدول التالي</p> <table border="1"> <thead> <tr> <th>المحاكم الابتدائية</th> <th>المجالس القضائية</th> <th>المحكمة العليا</th> </tr> </thead> <tbody> <tr> <td>- تصدر احكاما ابتدائية</td> <td>- النظر في الاستئنافات</td> <td>- مراقبة الاحكام وتقويمها</td> </tr> <tr> <td>- توجد بأغلب الدوائر الإدارية</td> <td>- توجد على مستوى الولايات</td> <td>- تصدر قرارات نهائية</td> </tr> <tr> <td>- ترفع إليها أغلب القضايا لأول مرة.</td> <td></td> <td>- النظر في الطعون بالنقض</td> </tr> </tbody> </table>	المحاكم الابتدائية	المجالس القضائية	المحكمة العليا	- تصدر احكاما ابتدائية	- النظر في الاستئنافات	- مراقبة الاحكام وتقويمها	- توجد بأغلب الدوائر الإدارية	- توجد على مستوى الولايات	- تصدر قرارات نهائية	- ترفع إليها أغلب القضايا لأول مرة.		- النظر في الطعون بالنقض
	المحاكم الابتدائية	المجالس القضائية	المحكمة العليا											
	- تصدر احكاما ابتدائية	- النظر في الاستئنافات	- مراقبة الاحكام وتقويمها											
	- توجد بأغلب الدوائر الإدارية	- توجد على مستوى الولايات	- تصدر قرارات نهائية											
- ترفع إليها أغلب القضايا لأول مرة.		- النظر في الطعون بالنقض												
01	01													
01	01													
01	01													
04	8 × 0.5													
	04	<p>الوضعية الثالثة: (04ن)</p> <p>الحلول المقترحة للحد من ظاهرة الخلافات في الوسط الاجتماعي والعائلي</p> <ul style="list-style-type: none"> - ترقية الحوار بين أفراد الأسرة والمجتمع - ضمان حقوق الأفراد والجماعات - محاربة العنف بجميع أشكاله - الحل السلمي للخلافات (احتواء الخلافات) - تجنب التعصب ونكران الذات - الحفاظ على وحدة المجتمع (النسيج الاجتماعي) - الاستماع والإصغاء 												

		توزيع العلامات			المؤشرات	المعايير
		التمكن الكلي	التمكن الجزئي	عدم التمكن		
						<p>- تقبل الرأي الآخر</p> <p>- الإيجابية في التعامل</p> <p>ملاحظة: يكتف بذكر أربعة حلول</p> <p>الجزء الثاني: (الوضعية الإدماجية).</p>
08	02	02	01	00	فهم التعليم احترام منصوص التعليم كتابة فقرة من 08 أسطر تتضمن نشاطات الهلال الأحمر الجزائري ودوره داخليا وخارجيا.	الملاءمة مع الوضعية
	04	04	02	00	استعمال المفاهيم التالية: الهلال الأحمر الجزائري - جمعية-الإغاثة- التطوع - التضامن - الكوارث-الأزمات - الحروب-الصراعات - المساعدات الغذائية والطبية-المستوى الداخلي والخارجي. توظيفها السليم وتطابقها مع أفكار السندات.	استعمال أدوات المادة
	01	01	0.50	00	المنهجية (مقدمة-عرض-خاتمة) التسلسل - الترتيب تكامل الأفكار.	الانسجام والانساق
	01	01	0.50	00	المقروئية (الخط الواضح). نظافة الورقة وتجنب التشطيب. سلامة اللغة. التميز والتفرد.	الإتقان والتمايز

العلامة		عناصر الإجابة						
مجموع	مجزأة							
07pts		PART ONE: (14pts)						
		A/ Reading Comprehension:						
	(3pts) (1pt) (1pt) (1pt)	Activity 1: 1-True. (T) 2-Not Mentioned.(N.M) 3-False. (F)						
	(2pts) (1pt)	Activity 2: 1- People travel /go to their work by car, train, bus or they walk. -They travel /go to their work by car, train, bus or on foot. -They travel/go to their work by car, train, bus or they walk. -By car, train, bus, or they walk /on foot. - car, train, bus, or they walk /on foot 2- People of the city/ they can practise sports in the parks. - People/they practise sports in the parks. -They play sports in the parks. -In the parks. -Parks.						
07pts	(1pt)	Activity 3: - floors : all the rooms on every level of a building. - neighbour : people who live next to you or near you. - picnic : to have a meal in the open air, away from home. - parks : areas of public land in a town where people go to walk, play and relax. 1-c 2-d 3-a 4-b						
07pts		B/ Mastery of Language:						
	(2pts) (0.5pt x 4)	Activity 1: <u>I</u> n the countryside, life is much easier and quieter than in the city. <u>P</u> eople are friendly too.						
	(3pts) (1pt×3)	Activity 2: 1- where 2- who 3- which						
	(02pt)	Activity 3:						
	(0.5pt ×4)	<table border="1"> <thead> <tr> <th>/ s /</th> <th>/ z /</th> <th>/ ɪz /</th> </tr> </thead> <tbody> <tr> <td>parks, shops, lots, its</td> <td>cities, buildings, rows stairs, floors, neighbours, news , millions, jobs, teachers, librarians, doctors, goods, things, museums, kinds, zoos, days, homes, treasures, schools</td> <td>places, nurses, entrances, services.</td> </tr> </tbody> </table>	/ s /	/ z /	/ ɪz /	parks, shops, lots, its	cities, buildings, rows stairs, floors, neighbours, news , millions, jobs, teachers, librarians, doctors, goods, things, museums, kinds, zoos, days, homes, treasures, schools	places, nurses, entrances, services.
/ s /	/ z /	/ ɪz /						
parks, shops, lots, its	cities, buildings, rows stairs, floors, neighbours, news , millions, jobs, teachers, librarians, doctors, goods, things, museums, kinds, zoos, days, homes, treasures, schools	places, nurses, entrances, services.						

		PART TWO: Situation of Integration			
		CRITERIA	GOOD	FAIR	POOR
06pts	Relevance (02pts)	<ul style="list-style-type: none"> - All the ideas are related to the topic. (01pt) - Format: a paragraph (01pt) <p style="text-align: center;">(02pts)</p>	<ul style="list-style-type: none"> -Some ideas are related to the topic (0.5pt) -Format: partly correct (0,5pt) <p style="text-align: center;">(01 pt)</p>	<ul style="list-style-type: none"> -Very little reference to the topic -Format incorrect <p style="text-align: center;">(0.5 pt)</p>	
	Coherence (02 pts)	<ul style="list-style-type: none"> - Ideas are well organized - Topic sentence - Four or more supporting sentences - Closing sentence -All sentences are linked correctly. <p style="text-align: center;">(02 pts)</p>	<ul style="list-style-type: none"> - Some ideas are organized - Topic sentence - No closing sentence -Two or three supporting sentences - Some sentences are linked correctly. <p style="text-align: center;">(01 pt)</p>	<ul style="list-style-type: none"> - Ideas are not organized / difficult to follow - No topic sentence - Sentences are not linked correctly. <p style="text-align: center;">(0.5pt)</p>	
	Correct use of language (02 pts)	<ul style="list-style-type: none"> - Correct use of present tense - Different grammatical items necessary to develop the topic - Correct use of linking words - Appropriate vocabulary; lexis relevant to environment , location, climate and preferences - Descriptive adjectives <p style="text-align: center;">(02 pts)</p>	<ul style="list-style-type: none"> - Only some verbs are correctly conjugated. - Use of some grammatical items. - Use of few linking words. -inappropriate vocabulary. <p style="text-align: center;">(01pt)</p>	<ul style="list-style-type: none"> - Incorrect use of tense. - Incorrect use of grammatical items. - No linking words. - Very limited vocabulary. <p style="text-align: center;">(0.5pt)</p>	

العلامة		عناصر الإجابة
مجموع	مجزأة	
(0,5pt)	0,5	I) <u>Compréhension de l'écrit</u> : (13 points)
(0,5)	0,5	1. Jouer sur sa tablette.
(01)	01	2. Narratif à visée argumentative.
(02pts)	0,5x4	3. Une sortie, de sortir...(aller pêcher, jouer au ballon, au cerf-volant, faire une course, s'amuser, faire du sport, respirer l'air marin...). (Et si on sortait...)
(01)	01	4- <i>le petit Nadir aimait jouer sur son micro-portable. (Faux)</i>
(02)	0,5x4	- <i>Les parents répétaient à leur fils que la tablette n'était pas dangereuse. (Faux)</i>
(01)	01	- <i>Le père promet à Nadir de sortir jouer ensemble. (Vrai)</i>
(01)	01	- <i>Rester longtemps en face de l'écran est sans danger pour la santé. (Faux)</i>
(02)	0,5x4	5-Les arguments possibles : (Si après tout...tablette) – (plus tard.....de tête)- (je connais...maladies)-(il faut sortir...bonne santé)...
(01)	01	6- le tableau :
		Utilisation <i>abusive</i> de la tablette
		Utilisation <i>raisonnable</i> de la tablette
		- Les problèmes de vue
		-la beauté de la nature
		- Les maux de tête
		- la vraie vie
(01)	01	7- (jouer – jeux–joua) / (malade - maladies) .
(02)	1x2	8 – <u>Le rapport de cause</u> : Le père était inquiet car (<i>parce que</i>) Nadir passait trop de temps sur sa tablette.// Comme (<i>puisque</i>) (<i>Etant donné que</i>) Nadir passait trop de temps sur sa tablette, son(le)père était inquiet.
(01)	0,5x2	<u>Le rapport de conséquence</u> : Nadir passait trop de temps sur sa tablette donc (<i>si bien que/de sorte que, au point que, alors, par conséquent...</i>) son père était inquiet.
(01)	0,5x4	N.B. : (0,25 pour l'articulateur si le candidat <u>ne relie pas</u> les deux phrases.)
(01)	0,5x2	09-Au présent de l'indicatif : sortent -/- au futur simple : sortiront .
(02)	0,5x4	10- Grâce au soutien de son père, Nadir réalise que la vraie vie se trouve en dehors de sa tablette .

II) Production écrite : (7 points)

Critères	Indicateurs	Note globale	Détails
Adéquation et pertinence	- Compréhension du thème et de la tâche	02	01
	- Capacité à insérer un dialogue dans un récit		0.5
	- Respect du nombre de lignes.		0.5
Cohérence textuelle	- Organisation et enchaînement des idées	02	0.5
	- Conformité avec le genre du texte à produire		0.5
	- Passages narratifs et discursifs		0.5
	- Emploi du champ lexical approprié		0.5
Utilisation de la langue	- Emploi correct des verbes aux temps et modes adéquats	02	01
	- Emploi de la ponctuation appropriée		0.5
	- Accords corrects : sujet/verbe- noms/adjectifs- participes passés		0.5
Perfectionnement	- Bonne mise en page	01	0.5
	- Bonne lisibilité		0.5

العلامة		عناصر الإجابة
مجموع	مجزأة	
06		<p>الجزء الأول: (12 نقطة)</p> <p>الوضعية الأولى: (06 نقاط)</p> <p>ج1:</p> <p>- استظهار الحديث النبوي الشريف كتابياً:</p> <p>(قَالَ : فَأَخْبِرْنِي عَنِ السَّاعَةِ ، قَالَ : مَا الْمَسْئُولُ عَنْهَا بِأَعْلَمَ مِنَ السَّائِلِ (أ) ، قَالَ : فَأَخْبِرْنِي عَنْ أَمَارَاتِهَا ، قَالَ : أَنْ تَلِدَ الْأُمَّةُ رَبَّتَهَا ، وَأَنْ تَرَى الْحُفَاةَ الْعُرَاةَ الْعَالَةَ رِعَاءَ الشَّاءِ يَتَطَاوُلُونَ فِي الْبُنْيَانِ (ب) ، ثُمَّ انْطَلَقَ فَلَبِثْتُ مَلِيًّا ، ثُمَّ قَالَ : يَا عُمَرُ ، أَتَدْرِي مَنِ السَّائِلُ؟ قُلْتُ : اللَّهُ وَرَسُولُهُ أَعْلَمُ ، قَالَ : فَإِنَّهُ جِبْرِيلُ أَتَاكُمْ يُعَلِّمُكُمْ دِينَكُمْ (ج)).</p> <p>رواه مسلم</p>
	1	<p>- ضبط الحديث النبوي الشريف بالشكل التام.</p>
	0.5	<p>ج2: شرح الكلمات:</p> <p>رَبَّتَهَا: سيدها، مولاتها...</p> <p>0.5</p> <p>العالة: جمع عائل وهو الفقير...</p> <p>ملاحظة: تقبل كل إجابة تقارب هذه المعاني.</p>
0.5	<p>ج3: أمارتا الساعة الواردتان في الحديث النبوي الشريف:</p> <p>أ- أن تلد الأمة ربته (فساد القيم - انقلاب الموازين...)</p> <p>ب- التطاول في البنيان (الثراء الفاحش...)</p> <p>ملاحظة: تقبل كل إجابة تقارب هذه المعاني.</p>	
		<p>الوضعية الثانية: (06 نقاط)</p> <p>ج1: تعريف الحج:</p> <p>- لغة: القصد، قصد الشيء أو فعله مرّة بعد مرّة.</p> <p>- اصطلاحاً (شريعاً): قصد بيت الله الحرام لأداء مناسك الحج (أ) في مكان معلوم (ب) وفي وقت معلوم (ج).</p>
0.5	0.5	
0.5	0.5	
0.5	0.5	

06ن	<p>ج2:</p> <p>- حكم الحج:</p> <p>1ن فرض على كلّ مسلم ومسلمة توفرت فيهما الشروط المطلوبة.</p> <p>0.5 - أركانه:</p> <p>x الإحرام - الوقوف بعرفة - السعي بين الصفا والمروة - طواف الإفاضة.</p> <p>2 ملاحظة: يذكر التلميذ ركنين اثنين فقط.</p> <p>ج3: الاستدلال على الحج:</p> <p>قال الله تعالى: ﴿وَلِلَّهِ عَلَى النَّاسِ حِجُّ الْبَيْتِ مَنِ اسْتَطَاعَ إِلَيْهِ سَبِيلًا﴾ سورة آل عمران: الآية 97</p> <p>02ن قال رسول الله صلى الله عليه وسلم:</p> <p>(بُنِيَ الْإِسْلَامُ عَلَى خَمْسٍ: شَهَادَةِ أَنْ لَا إِلَهَ إِلَّا اللَّهُ، وَأَنَّ مُحَمَّدًا رَسُولُ اللَّهِ، وَإِقَامِ الصَّلَاةِ وَإِيتَاءِ الزَّكَاةِ وَحَجِّ الْبَيْتِ وَصَوْمِ رَمَضَانَ) متفق عليه</p> <p>ملاحظة 1: يقبل كل استدلال آخر يتحدث عن الحج.</p> <p>ملاحظة 2: يذكر التلميذ آية أو حديثا عند الاستدلال.</p>											
08ن	<p>الجزء الثاني: (08 نقاط)</p> <p>الوضعية الإدماجية:</p>	<table border="1"> <thead> <tr> <th data-bbox="351 1254 1212 1321">المعايير</th> <th data-bbox="1212 1254 1522 1321">المؤشرات</th> </tr> </thead> <tbody> <tr> <td data-bbox="351 1321 1212 1657">الملاءمة</td> <td data-bbox="1212 1321 1522 1657"> <p>أ- من حيث الشكل:</p> <p>0.5 - احترام حجم المنتج المطلوب (اثنى عشر سطرا)</p> <p>ب- من حيث المضمون:</p> <p>0.5 - بيان قيمة الرفق لزمالك.</p> <p>1 - ذكر صورته داخل الأسرة.</p> <p>0.5 - إبراز بعض نتائجه الإيجابية لزمالك.</p> <p>0.5 - الاستشهاد بنصوص شرعية.</p> </td> </tr> <tr> <td data-bbox="351 1657 1212 1747">الانسجام</td> <td data-bbox="1212 1657 1522 1747"> <p>1 - تسلسل الأفكار وترباطها (مقدمة، عرض، خاتمة)</p> <p>1 - توظيف المصطلحات المناسبة لموضوع الوضعية.</p> </td> </tr> <tr> <td data-bbox="351 1747 1212 1904">سلامة اللغة</td> <td data-bbox="1212 1747 1522 1904"> <p>0.5 - احترام التركيب السليم للجمل.</p> <p>1 - سلامة المنتج من الأخطاء الإملائية والتحويلية والصرفية.</p> <p>0.5 - احترام علامات الوقف.</p> </td> </tr> <tr> <td data-bbox="351 1904 1212 2080">الإبداع والإتقان</td> <td data-bbox="1212 1904 1522 2080"> <p>0.5 - التصميم والعرض الجيد للوضعية.</p> <p>0.5 - وضوح الخط ومقرونيته.</p> </td> </tr> </tbody> </table>	المعايير	المؤشرات	الملاءمة	<p>أ- من حيث الشكل:</p> <p>0.5 - احترام حجم المنتج المطلوب (اثنى عشر سطرا)</p> <p>ب- من حيث المضمون:</p> <p>0.5 - بيان قيمة الرفق لزمالك.</p> <p>1 - ذكر صورته داخل الأسرة.</p> <p>0.5 - إبراز بعض نتائجه الإيجابية لزمالك.</p> <p>0.5 - الاستشهاد بنصوص شرعية.</p>	الانسجام	<p>1 - تسلسل الأفكار وترباطها (مقدمة، عرض، خاتمة)</p> <p>1 - توظيف المصطلحات المناسبة لموضوع الوضعية.</p>	سلامة اللغة	<p>0.5 - احترام التركيب السليم للجمل.</p> <p>1 - سلامة المنتج من الأخطاء الإملائية والتحويلية والصرفية.</p> <p>0.5 - احترام علامات الوقف.</p>	الإبداع والإتقان	<p>0.5 - التصميم والعرض الجيد للوضعية.</p> <p>0.5 - وضوح الخط ومقرونيته.</p>
المعايير	المؤشرات											
الملاءمة	<p>أ- من حيث الشكل:</p> <p>0.5 - احترام حجم المنتج المطلوب (اثنى عشر سطرا)</p> <p>ب- من حيث المضمون:</p> <p>0.5 - بيان قيمة الرفق لزمالك.</p> <p>1 - ذكر صورته داخل الأسرة.</p> <p>0.5 - إبراز بعض نتائجه الإيجابية لزمالك.</p> <p>0.5 - الاستشهاد بنصوص شرعية.</p>											
الانسجام	<p>1 - تسلسل الأفكار وترباطها (مقدمة، عرض، خاتمة)</p> <p>1 - توظيف المصطلحات المناسبة لموضوع الوضعية.</p>											
سلامة اللغة	<p>0.5 - احترام التركيب السليم للجمل.</p> <p>1 - سلامة المنتج من الأخطاء الإملائية والتحويلية والصرفية.</p> <p>0.5 - احترام علامات الوقف.</p>											
الإبداع والإتقان	<p>0.5 - التصميم والعرض الجيد للوضعية.</p> <p>0.5 - وضوح الخط ومقرونيته.</p>											
20	20	المجموع										

العلامة		عناصر الإجابة
مجموع	مجزأة	
1	0.25x4	<p>التمرين الأول: (02ن)</p> <p>1- كتابة A على شكل كسر غير قابل للاختزال:</p> $A = \frac{2}{3} + \frac{7}{3} \times \frac{5}{14} \text{ ومنه: } A = \frac{2}{3} + \frac{7 \times 5}{3 \times 7 \times 2} \text{ أي: } A = \frac{2}{3} + \frac{5}{6} \text{ ومنه: } A = \frac{9}{6} \text{ أي } A = \frac{3}{2}$ <p>2 - كتابة B على الشكل $a\sqrt{7}$:</p> $B = 2\sqrt{16 \times 7} - 3\sqrt{4 \times 7} + 3\sqrt{7} \text{ ومنه: } B = 2\sqrt{112} - 3\sqrt{28} + 3\sqrt{7}$ $B = 8\sqrt{7} - 6\sqrt{7} + 3\sqrt{7} \text{ أي } B = (8-6+3)\sqrt{7} \text{ إذن: } B = 5\sqrt{7}$
1	0.25x4	<p>التمرين الثاني: (03ن)</p> <p>1- نشر وتبسيط العبارة E:</p> $E = (3x+1)^2 - (x-2)^2$ $E = (9x^2 + 1 + 6x) - (x^2 + 4 - 4x)$ $E = 9x^2 + 1 + 6x - x^2 - 4 + 4x$ $E = 8x^2 + 10x - 3$ <p>2- تحليل العبارة E:</p> $E = (3x+1)^2 - (x-2)^2$ $E = [(3x+1) + (x-2)] [(3x+1) - (x-2)]$ $E = (3x+1+x-2)(3x+1-x+2)$ $E = (4x-1)(2x+3)$ <p>3- حل المعادلة:</p> $(4x-1)(2x+3) = 0 \text{ لدينا:}$ <p>معناه: إما $4x-1=0$ أو $2x+3=0$</p> <p>ومنه: $4x=1$ أو $2x=-3$</p> <p>ومنه: $x = \frac{1}{4}$ أو $x = -\frac{3}{2}$</p> <p>للمعادلة حلان هما $\frac{1}{4}$ و $-\frac{3}{2}$</p>
1	0.25x4	

العلامة		عناصر الإجابة
مجموع	مجزأة	
1.5	0.5	<p>التمرين الثالث: (3 ن)</p> <p>1- نوع المثلث AMB:</p> <p>رؤوس المثلث AMB تنتمي إلى الدائرة التي قطرها $[AB]$ فالمثلث AMB قائم في M</p> <p>- حساب الطول AM:</p> <p>بتطبيق نظرية فيثاغورث على المثلث AMB القائم في M:</p> $AM^2 = AB^2 - BM^2 \quad \text{ومنه:} \quad AB^2 = AM^2 + BM^2$ <p>$AM = \sqrt{64} = 8cm$ ومنه: $AM^2 = 64$ أي: $AM^2 = 10^2 - 6^2$</p>
	0.25x4	<p>2- حساب $\cos \hat{A}BM$:</p> $\cos \hat{A}BM = \frac{BM}{AB}$ <p>ومنه: $\cos \hat{A}BM = \frac{6}{10} = 0,6$</p> <p>$\hat{A}BM = 53^\circ, 13$ أي: $\cos \hat{A}BM = \frac{6}{10} = 0,6$</p> <p>بالتدوير إلى الوحدة: $\hat{A}BM = 53^\circ$</p>
0.75	0.25x3	<p>- حساب BF:</p> <p>لدينا: $(MA) \perp (MB)$ و $(FE) \perp (MB)$ فإن: (MA) يوازي (FE)</p> <p>بتطبيق خاصية طالس على المثلث ABM نجد: $\frac{BF}{BA} = \frac{BE}{BM}$</p> <p>بالتعويض نجد: $\frac{BF}{10} = \frac{4,2}{6}$</p> <p>ومنه: $BF = \frac{10 \times 4,2}{6} = 7cm$</p>
0.75	0.25x3	

العلامة		عناصر الإجابة
مجموع	مجزأة	
1	0.25x4	<p>التمرين الرابع: (4 ن)</p>
	0.25x3	<p>1) تعيين مركبتي الشعاع \overrightarrow{BC} : $\overrightarrow{BC} \begin{pmatrix} x_C - x_B \\ y_C - y_B \end{pmatrix}$</p> <p>..... إذن $\overrightarrow{BC} \begin{pmatrix} -1 - 5 \\ -3 - (-2) \end{pmatrix}$</p>
1.5		<p>..... و منه $\overrightarrow{BC} \begin{pmatrix} -6 \\ -3 + 2 \end{pmatrix}$ أي $\overrightarrow{BC} \begin{pmatrix} -6 \\ -1 \end{pmatrix}$</p> <p>استنتاج الطول BC : $BC = \sqrt{(-6)^2 + (-1)^2}$</p> <p>..... = $\sqrt{36 + 1}$</p> <p>..... = $\sqrt{37}$</p>
	0.25x3	<p>2) إيجاد إحداثيي النقطة M منتصف $[AC]$</p> <p>..... $y_M = \frac{y_A + y_C}{2}$ و $x_M = \frac{x_A + x_C}{2}$</p> <p>..... $y_M = \frac{2 + (-3)}{2}$ و $x_M = \frac{1 + (-1)}{2}$</p> <p>$M(0 ; -0.5)$ $y_M = -0.5$ و $x_M = 0$</p>
0.5	0.25x2	<p>3) تعيين إحداثيي النقطة D بحيث $\overrightarrow{MD} = \overrightarrow{BM}$</p> <p>$\overrightarrow{BM} \begin{pmatrix} -5 \\ 1.5 \end{pmatrix}$ أي $\overrightarrow{BM} \begin{pmatrix} 0 - 5 \\ -0.5 - (-2) \end{pmatrix}$ ، $\overrightarrow{MD} \begin{pmatrix} x_D - 0 \\ y_D - (-0.5) \end{pmatrix}$</p> <p>$\begin{cases} x_D = -5 \\ y_D = 1.5 - 0.5 \end{cases}$ أي $\begin{cases} x_D = -5 \\ y_D + 0.5 = 1.5 \end{cases}$ معناه $\overrightarrow{MD} = \overrightarrow{BM}$</p> <p>$D(-5 ; 1)$ أي $\begin{cases} x_D = -5 \\ y_D = 1 \end{cases}$</p>
1	0.25	
	0.25	<p>الرباعي $ABCD$ متوازي أضلاع لان قطراه $[AC]$ و $[BD]$ متتاصفان في M.</p>

عناصر الإجابة

الجزء الثاني:

ليكن n عدد الشجيرات.
 p تكلفة الإحاطة بالأشجار.
 x ثمن الشجيرة.

$$P = nx + \frac{125nx}{100} + 1400 \quad \text{و} \quad 200 \leq x \leq 1000$$

حساب n عدد الأشجار

حساب $PGDC(60; 42)$

$$60 = 42 \times 1 + 18$$

$$42 = 18 \times 2 + 6$$

$$18 = 6 \times 3 + 0$$

$$PGDC(60; 42) = 6$$

$$n = \frac{(60 + 42) \times 2}{6} = 34$$

$$P = 34x + 1.25 \times 34x + 1400$$

$$P = 76.5x + 1400$$

التكلفة أقل من أو تساوي 32000

معناه

$$P \leq 32000$$

$$76.5x + 1400 \leq 32000$$

$$76.5 \leq 30600$$

$$x \leq \frac{30600}{76.5}$$

$$x \leq 400$$

$$200 \leq 400 \leq 1000$$

يجب ان لا يتعدى سعر الشجيرة $400 DA$ لكي يتسنى لعمي محمود إحاطة قطعة الأرض بالأشجار دون أن تتعدى

التكلفة $32000 DA$

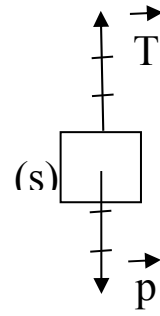
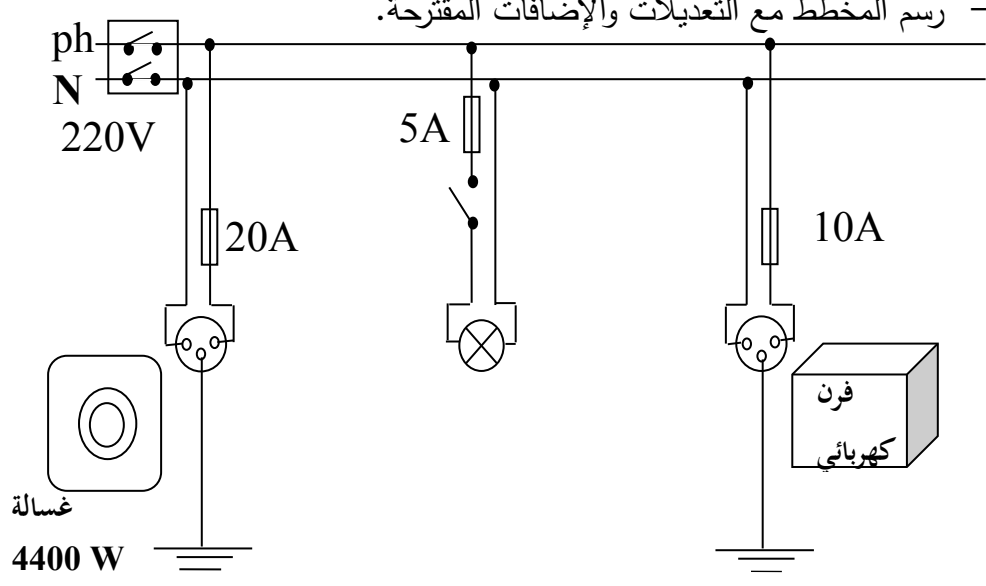
ملاحظة:

- في حالة ما اختصر التلميذ الحل على الخطوات الأساسية فقط تعطى له علامة السؤال كاملة
تؤخذ بعين الاعتبار كل الحلول الصحيحة غير الواردة في هذه الإجابة.

شبكة التقويم للجزء الثاني:

العلامة		التنقيط	المؤشرات	الشرح	المعيار
المجموع	مجزأة				
3	0	0 نقطة لعدم وجود أي مؤشر. 1 نقطة لوجود مؤشرين أو ثلاثة. 2 نقطة من 4 إلى 6 مؤشرات. - أكثر من 6 مؤشرات العلامة كاملة.	- الترميز بحرف لثمن الشجيرة وليكن x . - الترميز بحرف لعدد الشجيرات وليكن n . - الترميز بحرف لتكلفة الإحاطة بالأشجار وليكن p . - كتابة عبارة التكلفة باستعمال الحروف السابقة بشكل سليم. - استعمال $Pgcd(60,42)$ لإيجاد المسافة بين كل شجرتين . - استعمال محيط المستطيل لإيجاد محيط قطعة الأرض. - استعمال قسمة محيط القطعة على $Pgcd(60,42)$ لإيجاد عدد الشجيرات . - التعبير عن المطلوب بمتراجحة أو معادلة . - استخلاص الإجابة لغويا .	ترجمة الوضعية إلى صياغة رياضياتية سليمة (اختيار المجاهيل المناسبة والعلاقات المناسبة بينها).	1م التفسير السليم للوضعية
	1				
	2				
	3				
3	0	0 نقطة لعدم وجود أي مؤشر 1 نقطة لوجود مؤشر أو مؤشرين 2 نقطة من 3 إلى 4 مؤشرات أكثر من 4 مؤشرات العلامة كاملة	- حساب $PGCD$ بشكل سليم. - حساب المحيط بشكل سليم. - الحساب الصحيح لعدد الشجيرات حتى وان كان المحيط أو المسافة بين كل شجرتين خاطئا. - تبسيط عبارة التكلفة وكتابتها بمتغير واحد بشكل سليم حتى وان كانت العبارة خاطئة. - الحل الصحيح للمتراجحة أو المعادلة حتى وان كانت غير مناسبة. - الترجمة السليمة لحل المتراجحة أو المعادلة المتحصل عليه.	نتائج العمليات صحيحة حتى وان كانت هذه العمليات لا تناسب الحل	2م الاستعمال الصحيح للأدوات الرياضية
	1				
	2				
	3				
1	0	0 لعدم وجود أي مؤشر. 0.5 لوجود مؤشر واحد. 1 لوجود مؤشرين أو أكثر.	- التسلسل المنطقي للأجوبة - معقولية النتائج - احترام الوحدات	تسلسل منطقي للمراحل والنتائج معقولة والوحدات محترمة	3م انسجام الإجابة
	0.5				
	1				
1	0	0 نقطة لوجود اقل من مؤشرين . 1 لوجود مؤشرين أو أكثر.	عدم التشطيب - النتائج بارزة - مقرونية الكتابة	الورقة نظيفة ومنظمة ومكتوبة بخط واضح	4م تنظيم وتقديم الورقة
	1				

العلامة		عناصر الإجابة
مجموع	مجزأة	
		<p>الجزء الأول: (12 نقطة)</p> <p>التمرين الأول: (6 نقاط)</p> <p>.I</p> <p>(1) - الغاز المنطلق هو ثنائي الهيدروجين.</p> <p>- يتم الكشف عنه بتقريب عود ثقاب مشتعل منه ، فتحدث فرقة خفيفة.</p> <p>(2) كتابة معادلة التفاعل الكيميائي:</p> $\text{Sn}_{(s)} + 2(\text{H}^+ + \text{Cl}^-)_{(aq)} \longrightarrow (\text{Sn}^{2+} + 2\text{Cl}^-)_{(aq)} + \text{H}_{2(g)}$ <p>.II</p> <p>(1) تسمية النوع الكيميائي لكل من:</p> <p>الشعيرات المعدنية: هي معدن القصدير أو القصدير.</p> <p>الغاز المنطلق: هو ثنائي الكلور.</p> <p>(2) التعبير بمعادلة كيميائية عن التفاعل الحادث عند كل مسرى:</p> <p>عند المهبط: $\text{Sn}^{2+}_{(aq)} + 2e^- \longrightarrow \text{Sn}_{(s)}$</p> <p>عند المصعد: $2\text{Cl}^-_{(aq)} \longrightarrow \text{Cl}_{2(g)} + 2e^-$</p>
03	0.5 0.5	
03	02	
03	01 01	
		<p>التمرين الثاني: (06 نقاط)</p> <p>(1). حساب شدة ثقل الحمولة (S):</p> $P = m \times g$ $P = 300 \times 10$ $P = 3000\text{N}$ <p>(2). القوى المؤثرة في الحمولة (S):</p> <p>- ثقل الحمولة (P).</p> <p>- توتر الحبل (T) أو قوة شد الحبل (أي ترميز).</p> <p>(3). تمثيل القوى المؤثرة على الحمولة:</p> <p>- الجملة في حالة توازن وخاضعة لقوتين</p> <p>- مميزات القوتين:</p> <p>1- لهما نفس الحامل.</p> <p>2- لهما نفس الشدة.</p> <p>3- جهتان متعاكستان.</p>
01	0.5 0.5	
02	0.5+0.5 0.5+0.5	
	0.25	
	0.25x3	

3	<p>0.5</p> <p>1000N → 1cm</p> <p>3000N → X cm X = 3cm</p> <p>0.5</p> <p>X' = X = 3cm</p> <p>1</p>	<p>طويلة الشعاع الممثل لنقل الحمولة (X) .</p> <p>طويلة الشعاع الممثل لتوتر الحبل (X') .</p> <p>التمثيل:</p> 
		<p>الجزء الثاني: (8 نقاط) الوضعية الإدماجية</p> <p>(1) تفسير سبب انقطاع التيار الكهربائي عند تشغيل الفرن: $p = u \times I$</p> <p>$I = p / u \quad I = 2200w / 220 v = 10A$</p> <p>شدة التيار الكهربائي اللازمة لتشغيل الفرن أكبر من شدة التيار التي تتحملها المنصهرة مما أدى الى اتلافها.</p> <p>(2) الحل المناسب لتشغيل الفرن من نفس المأخذ هو: استعمال منصهرة مناسبة 10A</p> <p>(3) التعديلات والإضافات المناسبة لحماية الأجهزة الكهربائية ومستعملها من أخطار التيار: التعديلات: استبدال منصهرة دارة الفرن (5A) بمنصهرة (10A) - تركيب القاطعة بسلك الطور الإضافات: -إضافة التوصيل الأرضي بالمأخذين-إضافة منصهرة (20A) لدارة الغسالة مع حساب دلالتها.</p> <p>- رسم المخطط مع التعديلات والإضافات المقترحة.</p> 

		شبكة التقييم:		
		المؤشرات	الأسئلة	المعايير
08	0.5	- يعطي تفسيراً لسبب انقطاع التيار الكهربائي	س1	الوجاهة
	0.5	- يذكر حلاً لتشغيل الفرن	س2	
	0.5	- يذكر تعديلات وإضافات	س3	
	0.5	- يرسم مخططاً كهربائياً		
	1.25	- يعطي تفسيراً صحيحاً لسبب انقطاع التيار الكهربائي بحساب شدة التيار الكهربائي اللازمة لتشغيل الفرن ومقارنتها بدلالة المنصهرة.	س1	الاستخدام السليم لأدوات المادة
	0.5	- يذكر حلاً صحيحاً لتشغيل الفرن.	س2	
	01.25	- يذكر التعديلات والإضافات المناسبة كل على حدة مع ضرورة حساب شدة التيار اللازمة لتشغيل الغسالة	س3	
	1	- يرسم مخططاً كهربائياً عليه التعديلات والإضافات المناسبة.		
	01	- التعبير بلغة علمية سليمة. - التسلسل المنطقي للأفكار. - دقة الإجابة (استعمال وسائل الرسم واحترام الرموز.....)	كل الأسئلة	الانسجام
	01	- وضوح الخط والرسومات. - تنظيم الفقرات. - الإبداع.	كل الأسئلة	الإبداع والإتقان

العلامة		عناصر الإجابة
مجموع	مجزأة	
06	4X0.75	<p>التمرين الأول: (06 نقاط)</p> <p>1- يستبدل أرقام الوثيقة -1- بأسماء الأعضاء المتدخلة في حدوث وظيفة السمع: البيان رقم 1 : ساحة السمع (ساحة سمعية) البيان رقم 2 : عصب سمعي البيان رقم 3 : الأذن</p> <p>2- * ينقل المخطط على ورقة اجابته ويضع البيانات المعطاة في القائمة مكان الحروف</p> <div style="text-align: center;">  </div>
06		<p>التمرين الثاني: (06 نقاط)</p> <p>1- أ/ المقارنة بين محتوى الأنبوب -1- والأنبوب -2- في بداية التجربة: أوجه التشابه: يحتوي الأنبوبان: * <u>بروتين زلال بيض متخثر</u> * الأنبوبان موضوعان في حمام مائي 37° م. أوجه الاختلاف: الأنبوب -1- به <u>عصارة معدية</u>. الأنبوب -2- به <u>عصارة لعابية</u>. ب/ - * الأنزيم الفعّال في العصارة المعدية هو <u>البروتياز 1</u> * الأنزيم الفعّال في العصارة اللعابية هو <u>الأميلاز اللعابي</u></p> <p>2- أ/ - تفسير النتيجة الظاهرة في كل أنبوب، بالنسبة لـ: * <u>الأنبوب -1-:</u> عدم ظهور اللون الأصفر دلالة على <u>عدم وجود البروتين</u> لأنّه هضم بفعل <u>البروتياز 1</u> الموجود في العصارة المعدية * <u>الأنبوب -2-:</u> ظهور اللون الأصفر دلالة على <u>وجود البروتين</u> لأنّ العصارة اللعابية لا تحتوي على أنزيم هاضم للبروتين (أو لا تحتوي على البروتياز) ب/ - استنتاج من التجربة خاصية عمل الأنزيم: * <u>للأنزيم عمل نوعي متخصص</u> ملاحظة: (تقبل الإجابات الصحيحة)</p>

الجزء الثاني: (08 نقاط)

شبكة تقويم وضعية إدماج

العلامة		شبكة التقويم: (08 نقاط)		
مجموع	مجزأة	المؤشرات	المعايير	التعليمات
1.5	0.25	مؤ: يحدد سبب ظهور الأعراض التي يعاني منها خالد.	الوجاهة	1
	0.25	مؤ: يستعمل الوثيقة -1-، والمصطلحات العلمية المناسبة.	الاستعمال السليم لأدوات المادة	
	0.5 0.5	سبب ظهور الأعراض التي يعاني منها خالد: عدم هضم سكر اللاكتوز وذلك لغياب أنزيم اللاكتاز في المعى الدقيق (أو لعدم قدرة جهازه الهضمي على إنتاج اللاكتاز) ملاحظة: (تقبل الإجابات الصحيحة)	الانسجام	
04	0.25	مؤ: يفسر كثرة الغازات (يربط علاقة بين عدم هضم اللاكتوز وحدث التخمير)	الوجاهة	2
	0.25	مؤ: يفسر قلة النشاط (يربط علاقة بين عدم امتصاص الجلوكوز ونقص إنتاج الطاقة)	الاستعمال السليم لأدوات المادة	
	0.5	مؤ: يستعمل الوثيقة 1 والوثيقة 3 والمصطلحات العلمية المناسبة.	الانسجام	
	0.5 0.5 4X0.5	- ترجع كثرة الغازات إلى حدوث تخمر سكر اللاكتوز (الذي لم يهضم) بفعل البكتيريا (المعوية في المعى الغليظ). - ترجع قلة النشاط الملاحظ على خالد إلى:- نقص إنتاج الطاقة لعدم استفادة جسم خالد (خلاياه) من الجلوكوز لعدم هضم (هدم) جزيئة اللاكتوز وهذا بسبب غياب أنزيم اللاكتاز. أو الإجابة كالتالي: <div style="display: flex; justify-content: space-around; align-items: center; margin-top: 10px;"> <div style="border: 1px solid black; padding: 5px; text-align: center;">غياب اللاكتاز 0.5</div> <div style="border: 1px solid black; padding: 5px; text-align: center;">عدم هضم اللاكتوز 0.5</div> <div style="border: 1px solid black; padding: 5px; text-align: center;">عدم توفر الجلوكوز 0.5</div> <div style="border: 1px solid black; padding: 5px; text-align: center;">نقص إنتاج الطاقة 0.5</div> <div style="border: 1px solid black; padding: 5px; text-align: center;">قلة النشاط</div> </div>		
		ملاحظة: (تقبل الإجابات الصحيحة)		

02	0.5	مؤ: يقدم نصيحتين للحد من ظهور الأعرض مستقبلا.	الوجاهة:	3
	0.5	مؤ: يستعمل الوثيقة 2 والوثيقة 3	الاستعمال السليم لأدوات المادة	
	0.5 0.5	1- اعطاء خالد حليب منزوع اللاكتوز (حليب اصطناعي خاص). 2- تزويد خالد بأغذية الطاقة. <u>ملاحظة: (تقبل الإجابات الصحيحة)</u>	الانسجام	
0.5	0.5	المقروئية - تنظيم الورقة - عدم التشطيب - سلامة اللغة	الاتقان	